

Drop-in Vasca refrigerata da incasso, ventilata, con un ripiano refrigerato e un ripiano neutro per 3 bacinelle

ARTICOLO N° _____

MODELLO N° _____

NOME _____

SIS # _____

AIA # _____

**341051 (D13C3)**

Vasca refrigerata da incasso, ventilata, con un ripiano refrigerato e un ripiano neutro per 3 bacinelle GN

Descrizione

Articolo N° _____

Progettato per essere installato a filo per una migliore pulibilità e adatto per realizzazioni dal design moderno. Indicato per servire il cibo su piatti o bacinelle gastronorm (con un'altezza massima di 150 mm) oppure bottiglie e lattine grazie alla vasca con fondo regolabile. Lo sbrinamento automatico garantisce la pulizia degli evaporatori e un efficiente raffreddamento della vasca. Controllo digitale con visualizzazione e regolazione precisa della temperatura (0,1 ° C). Controlli digitali HACCP che includono allarmi visivi. Vasca dotata di fondo regolabile in 5 posizioni per ogni sezione GN, indipendenti tra loro in modo da esporre prodotti diversi a differenti altezze. L'uniformità della temperatura è garantita da potenti ventole ed evaporatore ad ampia superficie. Il fondo della vasca è rimovibile per un facile accesso all'evaporatore. Le griglie frontali e i pannelli nel fondo della vasca possono essere rimossi senza l'utilizzo di attrezzi per una pulizia veloce. Vasca pulibile con tubo (dopo aver rimosso facilmente le ventole). Include un ripiano in vetro temperato, un ripiano neutro e una vasca divisa in sezioni regolabili GN 1/1. Vasca in acciaio inox AISI 304 con angoli arrotondati per facilitare le operazioni di pulizia. Dotata di foro di scarico. La schiuma di poliuretano espanso ad alta densità con ciclopentano garantisce un ottimo isolamento della vasca per ridurre la dispersione di energia. Gas refrigerante R290 (GWP=3) per ridurre l'impatto ambientale e aumentare l'efficienza del raffreddamento. Il cibo, introdotto alla temperatura corretta, mantiene la sua temperatura interna secondo gli standard Afnor.

Approvazione: _____

Caratteristiche e benefici

- Il fondo della vasca è rimovibile per un più facile accesso all'evaporatore.
- Adatto per bacinelle GN 1/1 con altezza massima di 150 mm.
- Progettato per essere installato a filo per una migliore pulibilità e adatto per realizzazioni dal design moderno.
- Controllo preciso della temperatura e impostazione a 0,1°C.
- Di serie il prodotto viene fornito con termostato a controllo digitale che è in linea con le norme HACCP e fornisce un allarme visivo come avvertimento dell'aumento o della diminuzione delle temperature.
- Il cibo, introdotto alla temperatura corretta, mantiene la sua temperatura interna secondo gli standard Afnor.
- Lo sbrinamento automatico garantisce la pulizia degli evaporatori e un efficiente raffreddamento della vasca.
- Versione remota disponibile.
- Indicato per servire: cibo in bacinelle GN, cibo su piatti/ in confezioni, bottiglie e lattine grazie al fondo regolabile della vasca.
- Dimensioni di incasso disponibili: 2, 3, 4, 5 GN.
- Vasca con fondo regolabile in 5 posizioni (l'area di ciascuna bacinella può essere regolata indipendentemente, per visualizzare articoli diversi con altezze differenti).
- L'uniformità della temperatura è garantita da potenti ventole ed un evaporatore ad ampia superficie.
- Le griglie frontali e i pannelli sul fondo della vasca possono essere rimossi senza bisogno di alcun attrezzo, per una pulizia veloce ed efficace.
- Vasca pulibile con tubo (dopo aver rimosso facilmente le ventole).
- Include un ripiano regolabile in vetro temperato per piatti, un ripiano neutro nella parte superiore e una vasca suddivisa in sezioni regolabili GN 1/1 nella parte inferiore. Ciascuna sezione può essere regolata in 5 posizioni indipendenti, per visualizzare articoli diversi con altezze differenti.
- Ideale per presentazione di cibi e bevande con un rialzo.
- CB e CE certificati da un ente terzo notificato.

Costruzione

- Vasca con fondo inclinato per facilitare il drenaggio dell'acqua.
- Vasca in acciaio inox AISI 304 con angoli arrotondati per facilitare le operazioni di pulizia e con foro di scarico.
- Controllo elettronico con visualizzazione della temperatura.
- Protezione dall'acqua IPx2.

Sostenibilità

- Gas refrigerante idrocarburo R290 per un minor impatto ambientale (GWP=3). Isolamento privo di CFC e HCFC.
- La schiuma di poliuretano espanso ad alta densità con ciclopentano garantisce un ottimo isolamento della vasca per ridurre la dispersione energetica.

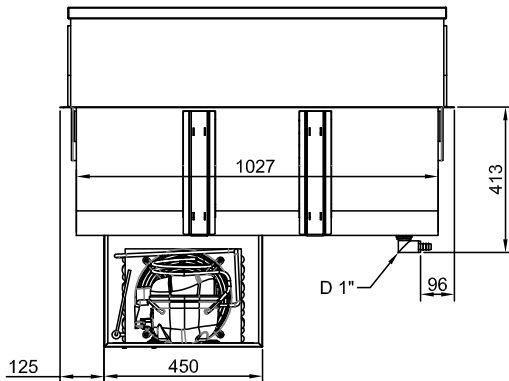




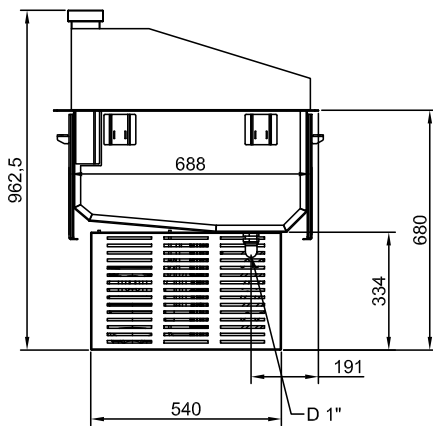
Electrolux
PROFESSIONAL

Drop-in
Vasca refrigerata da incasso, ventilata, con un
ripiano refrigerato e un ripiano neutro per 3
bacine

Lato posteriore

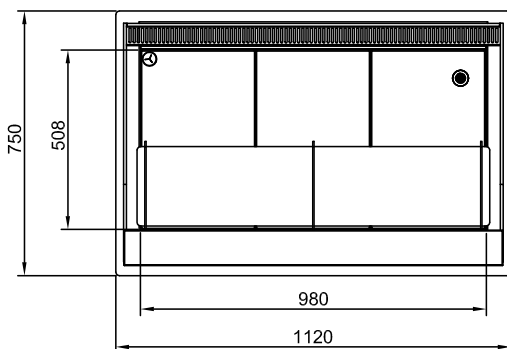


Lato



D = Scarico acqua
EI = Connessione elettrica

Alto



Drop-in
Vasca refrigerata da incasso, ventilata, con un ripiano refrigerato e un
ripiano neutro per 3 bacine
L'azienda si riserva il diritto di apportare modifiche ai prodotti senza preavviso



Electrolux
PROFESSIONAL

Drop-in
Vasca refrigerata da incasso, ventilata, con un
ripiano refrigerato e un ripiano neutro per 3
baccine

Elektriko

Tensione di alimentazione: 220-240 V/1N ph/50 Hz
Potenza installata max: 0.66 kW

Acqua

Dimensioni foro di scarico
acqua di scolo: 1"

Informazioni chiave

Dimensioni esterne,
larghezza: 1120 mm
Dimensioni esterne,
profondità: 750 mm
Dimensioni esterne,
altezza: 950 mm
Peso netto: 87 kg
Peso imballo: 110 kg
Altezza imballo: 1070 mm
Larghezza imballo: 790 mm
Profondità imballo: 1160 mm
Volume imballo: 0.98 m³
Temperatura piano: +4 / +8 °C

Dati refrigerazione

Tipologia gas refrigerante R290

Sostenibilità

Livello di rumorosità: 60 dBA

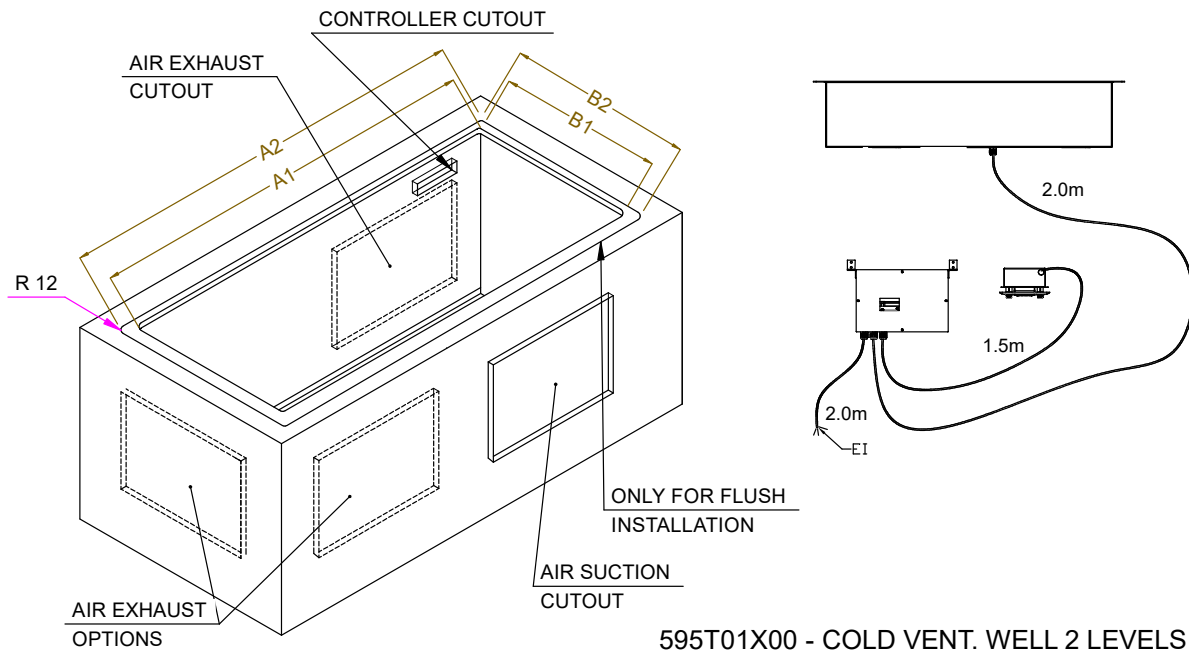


Drop-in
Vasca refrigerata da incasso, ventilata, con un ripiano refrigerato e un
ripiano neutro per 3 baccine
L'azienda si riserva il diritto di apportare modifiche ai prodotti senza preavviso

2026.05.20



CAPACITY	CUTOUT		LOWERING FOR FLUSH INSTALLATION		C	K
	A1	B1	A2	B2		
2GN	740	710	804	754	920	470
3GN	1060		1124		1250	
4GN	1390		1454		1580	
5GN	1710		1174		1900	730



595T01X00 - COLD VENT. WELL 2 LEVELS